

## STANDARD KAKOVOSTI

Gasilska zaščitna obleka

Gasilski zaščitna obleka za  
gašenje požarov v naravi

Gasilska zaščitna čelada

Gasilska zaščitna čelada za  
gašenje požarov v naravi

Gasilska zaščitna čelada za  
tehnično reševanje

Gasilski pas

Gasilske zaščitne rokavice

Gasilski zaščitni škornji tip 1

Gasilski zaščitni škornji tip 2

Izolirni dihalni aparat

---

---

# STANDARD KAKOVOSTI

## Gasilska zaščitna obleka

---

Ljubljana, 24.1.2014

## 1. NAMEN STANDARDA

Zagotoviti varnost po zadnji verziji evropskega standarda EN 469 za vse gasilske enote v Sloveniji.

Ta standard se nanaša na hlače in vetrovko, ki so sestavni del gasilske zaščitne obleke. Sestavni del standarda je potrjen vzorec obleke, ki se po potrditvi hrani pri proizvajalcu in se uporablja za vizualno primerjavo skladnosti izdelkov na tržišču. Vlogi mora biti priloženo slikovno gradivo izdelka.

Raven zahtevane zaščite:

Standard kvalitete se nanaša na gasilske zaščitne obleke, ki izpolnjujejo stopnjo zaščite - Raven 2.

- **Raven 2: Višja stopnja tehnične uporabe** (gašenje v zaprtih prostorih)

Obleka s to ravno zaščito je edina primerna za gašenje požarov v zaprtih objektih. Obleka ščiti tako zgornji kot spodnji del telesa, vključujoč vrat, roke do zapestij in noge do gležnjev. Obleka v kombinaciji z drugimi zaščitnimi ukrepi zagotavlja popolno zaščito gasilca pred tveganji, ki jih opredeljuje standard.

- **Raven 1: Nižja stopnja tehnične uporabe** (tehnične intervencije in podobno)

Obleka s to ravno zaščito se ne sme uporabiti za gašenje požarov v zaprtih objektih ampak le za tehnične intervencije. Obleka s to ravno zaščito se lahko uporabi tudi za opremljanje vodstvene strukture, ki ne sodeluje neposredno pri izvajanju nalog gašenja v zaprtih prostorih. Vsak, ki nosi tako obleko mora biti seznanjen z njenim osnovnim namenom uporabe.

## 2.SPLOŠNE ZAHTEVE ZA HLAČE IN VETROVKO

### 2.1.

Hlače in vetrovka morajo ustrezati zahtevam EN 469. Predložen mora biti original oziroma notarsko overjena kopija certifikata neodvisne testne institucije in pripadajoče testno poročilo.

Posebne zahteve: hlače in vetrovka morata biti testirani po metodi za napoved opeklin z uporabo testne lutke – požarnega manikina (Thermo man ali ekvivalentni test). Predložen mora biti original rezultat testa (v barvah).

### 2.2.

Tkanina iz katere je izdelana zaščitna obleka mora ustrezati vsem zahtevam obstoječih evropskih standardov: zadnja verzija evropskega standarda EN 469 za tkanino.

Zaščitna obleka je izdelana vsaj 3 – plastno.

Vsi deli zaščitne obleke, ki lahko pridejo v stik s kožo, morajo biti iz zdravju neškodljivih in za kožo nedražljivih materialov.

### 2.3.

Dodatki:

a) odsevni trakovi

Na zaščitni obleki so našiti visoko vidljivi odsevni trakovi, ki morajo ustrezati zahtevam testiranja obleke po zadnji verziji evropskega standarda EN 469.

b) Sukanec: mora biti negorljiv

c) Zadrga in gumbi: morajo biti prekriti z osnovno tkanino

#### 2.4.

Na vsakem izdelku mora biti všivna etiketa po standardu EN 340 in po standardu EN 469 z naslednjimi podatki:

- polni naslov proizvajalca
- naziv izdelka
- sestava
- doseganje EN norme
- vzdrževanje obleke ( opisno s posebnostmi in znaki )
- posebna opozorila uporabniku
- standardni piktogram – gasilec
- piktogram velikosti
- datum izdelave
- kontrolni znak

Etiketa mora biti izpisana na obstojnem materialu in z obstojnimi barvami.

#### 2.5.

Zaščitni znak Gasilske zveze Slovenije

a) Na vsakem delu obleke mora biti všit tudi zaščitni znak kakovosti Gasilske zveze Slovenije.

b) Zaščitni znak kakovosti Gasilske zveze Slovenije se dodeli obleki, ki ustreza vsem predpisanim pogojem s to tipizacijo.

#### 2.6.

Vsak izdelek mora imeti poleg zgoraj zahtevanih dokazil še izjavo o skladnosti , informacijski list s splošnimi navodili za uporabo, posebnimi obvestili in podatki iz katerih je razvidno:

- naziv proizvajalca in naslov
- naziv artikla
- surovinski sestav
- navodilo za vzdrževanje
- piktogram velikosti
- datum izdelave
- znak kontrole

Vsa spremljajoča dokumentacija mora biti v slovenskem jeziku.

#### 2.7.

Način vzdrževanja:

Proizvajalec je dolžan podati jasno pisno navodilo za vzdrževanje, v slovenskem jeziku:

- a) vrsto pralnega sredstva
- b) temperaturo pranja
- c) beljenje
- d) temperaturo likanja

- e) sušenje
- f) kemično čiščenje
- g) navodilo za ponovno impregnacijo

2.8.

Način shranjevanja:

Proizvajalec je dolžan podati pisno in jasno navodilo za shranjevanje oblačil (v slo jeziku):

- a) pogoji shranjevanja (temperatura, prostor, vlaga..)
- b) oblika shranjevanja.

2.9.

Standard s potrjenim vzorcem vsakega proizvajalca, ki dobi Zaščitni znak Gasilske zveze Slovenije, se hrani pri proizvajalcu.

### 3. OBLIKE IN DIMENZIJE

#### a) hlače

Hlače so izdelane iz treh plasti. Osnova je iz treh plasti: iz negorljivega materiala, sledi vodo odbojna medvloga in termalna zaščitna plast s podlogo.

Hlače so udobnega kroja. Upoštevati je potrebno zahteve, ki veljajo za izdelavo žepa (poklopec, odprtina za odtok vode...).

V pasu imajo v stranskem delu všito elastiko (širine 3 cm) za zožitev pasa. Kolenski del hlač je z ojačitvijo dolžine 27 cm. V pas so vstavljene elastične naramnice širine 4 cm in primerno nastavljive dolžine.

Na dolžini je okrog hlačnice prišit visoko vidljiv, odsevni trak širine 5 cm, trak je lahko vшит tudi na stranskem delu hlač in sega do višine zaključka ojačitve – dolžina 60 cm.

#### b) vetrovka

Vetrovka je izdelana enako kot hlače iz treh plasti tkanin. Je udobnega kroja, z dvema našitima žepoma in enim žepom za postajo v višini prsnega obsega in preklopni trak za namestitev ročne svetilke. Žepni odprtini sta veliki 20 cm in globoki 24 cm (z odstopanjem dimenzije +/- 2 cm) in sta pokriti s poklopci, ki se zapirajo z ježki. Žepi morajo imeti na spodnji strani luknjico za odtok vode. Vetrovka se zapenja z negorljivo zadrgo, ki je še dodatno prekrita z letvico, ki se zapenja z ježki vzdolž cele dolžine letvice. Vetrovka ima udobno krojene rokave s poglobljenim delom pod pazduho. Rokavi so ravno zaključeni in dodatno stisnjeni z negorljivim pletivom na katerem je všita zanka. Ovratnik vetrovke je stoječ, čez ovratnik je dodatno položena letvica za zaščito vratnega dela, letvica se zapenja z ježki. Ježek je tudi na zadnjem delu ovratnika, da se lahko letvica pritrdi, kadar gasilec nima zaprte vetrovke. Na vetrovki so na dolžini in rokavih ter v višini prsi prišiti visoko vidljivi, odsevni trakovi širine 5 cm.

3 cm nad žepom za postajo je pritrjen negorljiv ježek širine 3 cm in dolžine 12 cm za možnost pritrditve imena. Črke so visoke 2cm.

Na hrbtu je nad visoko vidljivim trakom prostor za napis gasilec. Dovoljeno je tiskanje imena gasilskega društva. Na tem mestu je našit visoko vidljiv odsevni trak s tiskom širine 20 cm in dolžine 38 cm.

V spodnjem delu žepa za postajo je v šiv vшит našitek Gasilske zveze Slovenije, ki je iz negorljivega materiala.

**Posebne zahteve:** Podloga mora biti trajno prišita na osnovni material.

Navodilo za slikovno gradivo:

Dokumentaciji naj bodo priložene fotografije modelov, ki nazorno prikazujejo model, sorazmerja ter detajle. Predlagamo fotografiranje modelov, položenih na ravno enobarvno podlago; modeli morajo biti lepo poravnani da ni odvečnih gub. Fotografiran mora biti tako pogled s sprednje strani, z zadnje strani in po lastni presoji tudi s stranskega dela. Zelo pomembna je razdalja fotografiranja, saj ob prekratki razdalji pride do popačenja slike, zato mora biti razdalja takšna, da je lepo zajet celoten del in da se sorazmerja na modelu ohranijo. Poleg celot naj bodo fotografirani tudi detajli, kjer bo razvidna kvaliteta šivanja.

---

# STANDARD KAKOVOSTI

## Gasilska zaščitna obleka za gašenje požarov v naravi

---

Ljubljana, December 2025

## 1. NAMEN STANDARDA

Zagotoviti varnost po zadnji verziji evropskega standarda EN 15384 za vse gasilske enote v Sloveniji.

Ta standard se nanaša na izvedbo v obliki kombinezona ter na v obliki hlač in vetrovke, ki sta skupaj sestavni del gasilske zaščitne obleke.

Sestavni del standarda je potrjen vzorec obleke, ki se po potrditvi hrani pri proizvajalcu in se uporablja za vizualno primerjavo skladnosti izdelkov na tržišču.

Vlogi mora biti priloženo slikovno gradivo izdelka.

## 2.SPLOŠNE ZAHTEVE

### 2.1.

Kombinezon, hlače in vetrovka morajo ustrezati zahtevam EN 15384. Predložen mora biti original oziroma notarsko overjena kopija certifikata neodvisne testne institucije in proizvajalčeva izjava o skladnosti izdelka v slovenskem jeziku.

### 2.2.

Tkanina iz katere je izdelana zaščitna obleka mora ustrezati vsem zahtevam obstoječih evropskih standardov - zadnja verzija standarda EN 15384.

Zaščitna obleka je izdelana eno ali dvoplastno ter je lahko dvodelna ali v obliki kombinezona. Dvodelna obleka mora omogočati prekrivanje hlač in vetrovke za vsaj 15 centimetrov, priporoča pa se povezava / spajanje hlač in vetrovke z zadrگو. Vsi deli zaščitne obleke, ki lahko pridejo v stik s kožo, morajo biti iz zdravju neškodljivih in za kožo ne dražljivih materialov.

### 2.3.

Dodatki:

#### a) odsevni trakovi

Na zaščitni obleki so našiti visoko vidljivi odsevni trakovi, ki morajo ustrezati zahtevam testiranja obleke po zadnji verziji evropskega standarda EN 15384 in SIST EN ISO 20471. Skupna odsevna površina zaščitne obleke mora biti najmanj 0,13 m<sup>2</sup>.

#### b) Sukanec: mora biti negorljiv

#### c) Zadruga in gumbi: morajo biti prekriti z osnovno tkanino

### 2.4.

Na vsakem izdelku mora biti všivna etiketa po standardu EN 15384 z naslednjimi podatki:

- polni naslov proizvajalca
- naziv izdelka
- sestava
- doseganje EN norme
- vzdrževanje obleke (opisno s posebnostmi in znaki )
- posebna opozorila uporabniku
- datum izdelave

Etiketa mora biti izpisana na obstojnem materialu in z obstojnimi barvami in črkami velikosti vsaj 2 milimetra.

2.5.

Zaščitni znak Gasilske zveze Slovenije

- a) Na vsakem delu obleke mora biti vшит tudi zaščitni znak kakovosti Gasilske zveze Slovenije.
- b) Zaščitni znak kakovosti Gasilske zveze Slovenije se dodeli obleki, ki ustreza vsem predpisanim pogojem s to tipizacijo.

2.6.

Vsak izdelek mora imeti poleg zgoraj zahtevanih dokazil še izjavo o skladnosti, informacijski list s splošnimi navodili za uporabo, posebnimi obvestili in podatki iz katerih je razvidno:

- naziv proizvajalca in naslov
- naziv artikla
- surovinski sestav
- navodilo za vzdrževanje
- piktogram velikosti
- datum izdelave
- znak kontrole

Vsa spremljajoča dokumentacija mora biti v slovenskem jeziku.

2.7.

Način vzdrževanja:

Proizvajalec je dolžan podati jasno pisno navodilo za vzdrževanje, v slovenskem jeziku:

- a) vrsto pralnega sredstva
- b) temperaturo pranja
- c) beljenje
- d) temperaturo likanja
- e) sušenje
- f) kemično čiščenje

2.8.

Način shranjevanja:

Proizvajalec je dolžan podati pisna navodila za shranjevanje oblačil v slovenskem jeziku:

- a) pogoji shranjevanja (temperatura, prostor, vlaga..)
- b) oblika shranjevanja.

2.9.

Standard s potrjenim vzorcem vsakega proizvajalca, ki dobi Zaščitni znak Gasilske zveze Slovenije, se hrani pri proizvajalcu.

### **3. OBLIKE IN DIMENZIJE**

### **a) hlače**

Hlače so izdelane iz ene ali dveh plasti. Hlače so udobnega kroja. Upoštevati je potrebno zahteve, ki veljajo za izdelavo žepa. Žepni poklopec mora prekrivati žep za vsaj 1 cm na vsaki strani in mora preprečiti vstop toplote in vročih delcev v žep.

V pasu imajo na različne načine vstavljeno ali našito elastiko (širine vsaj 3 cm) za zožitev pasa. Kolenski del hlač je lahko ojačan. V pas so lahko fiksno všite ali snemljive elastične naramnice širine 3 ali 4 cm z možnostjo prilagajanja njihove dolžine.

Na dolžini je okrog hlačnice prišit visoko vidljiv, odsevni trak širine najmanj 5 cm, trak je lahko všit tudi na stranskem delu hlač.

### **b) vetrovka**

Vetrovka je izdelana enako kot hlače iz ene ali dveh plasti. Je udobnega kroja, z dvema všitima ali našitima bočnima žepoma, vsaj enim všitim ali našitim prsnim žepom in enim žepom za radijsko postajo v višini prsnega obsega ter preklopnim trakom za namestitev ročne svetilke. Žepni odprtini bočnih žepov sta veliki najmanj 20 cm, globina žepa pa je vsaj 24 cm (z odstopanjem dimenzije +/- 2 cm). Žepni poklopci morajo žepe prekrivati za vsaj 1 cm na vsaki strani in morajo preprečiti vstop toplote in vročih delcev v žep. Vetrovka se zapenja z negorljivo zadrgo, ki je še dodatno prekrita z letvico, ki se zapenja z ježki vzdolž cele dolžine letvice. Vetrovka ima udobno krojene rokave s poglobljenim delom pod pazduho. Rokavi so ravno zaključeni in dodatno stisnjeni z negorljivim pletivom na katerem je všita zanka. Ovratnik vetrovke je stoječ, čez ovratnik je dodatno položena letvica za zaščito vratnega dela, letvica se zapenja z ježki. Ježek je lahko tudi na zadnjem delu ovratnika, da se lahko letvica pritrudi, kadar gasilec nima zaprte vetrovke. Na vetrovki so na dolžini in rokavih ter v višini prsi prišiti visoko vidljivi, odsevni trakovi širine najmanj 5 cm.

Nad levi strani v višini prsi je pritrjen negorljiv ježek širine 3 cm in dolžine 12 cm za možnost pritrditve imena. Črke so visoke 2cm.

Na hrbtu je nad visoko vidljivim trakom prostor za napis gasilec. Dovoljeno je tiskanje imena gasilskega društva.

Priporočča se, da ima vetrovka zaradi večje vidnosti iz zraka ramenski del do komolca rumene barve.

Obleka ima našitek ali etiketo Gasilske zveze Slovenije.

### **c) kombinezon**

Kombinezon mora biti izdelan na način, da so smiselno upoštevane vse zahteve v opisu, ki veljajo za hlače in vetrovko.

Navodilo za slikovno gradivo:

Dokumentaciji naj bodo priložene fotografije modelov, ki nazorno prikazujejo model, sorazmerja ter detajle. Predlagamo fotografiranje modelov, položenih na ravno enobarvno podlago; modeli morajo biti lepo poravnani da ni odvečnih gub. Fotografiran mora biti tako pogled s sprednje strani, z zadnje strani in po lastni presoji tudi s stranskega dela. Zelo pomembna je razdalja fotografiranja, saj ob prekratki razdalji pride do popačenja slike, zato mora biti razdalja takšna, da je lepo zajet celoten del in da se sorazmerja na modelu ohranijo. Poleg celot naj bodo fotografirani tudi detajli, kjer bo razvidna kvaliteta šivanja.

---

# STANDARD KAKOVOSTI

## Gasilska zaščitna čelada

---

Ljubljana, 24.1.2014

## 1. NAMEN STANDARDA

Zagotoviti varnost po zadnji verziji evropskega standarda EN 443 za vse gasilske enote v Sloveniji.

Ta standard se nanaša na gasilsko zaščitno čelado.

Sestavni del standarda je potrjen vzorec čelade, ki se po potrditvi hrani pri proizvajalcu in se uporablja za vizualni izgled in barvni odtenek. Vlogi mora biti priloženo slikovno gradivo izdelka.

## 2. SPLOŠNE ZAHTEVE ZA ČELADO

### 2.1.

Čelada mora ustrezati zahtevam zadnje verzije evropskega standarda EN 443. Predložen mora biti certifikat neodvisne testne institucije.

### 2.2.

Čelada je sestavljena iz naslednjih elementov:

- zunanja školjka iz visoko odsevnega materiala
- notranja košara z mehko prevleko
- vizir
- podbradni jermen z zaskočno sponko
- zaščita tilnika
- dodatna oprema-komplet slušalk in mikrofona

### 2.3.

Zunanja školjka mora biti oblikovana tako, da ščiti glavo, ušesa in vrat. Na nobenem delu čelade, ki med nošenjem lahko pride v stik z glavo, ne sme biti ostrih robov ali delov, ki bi lahko povzročili nelagodje ali celo poškodbe.

Za varno nošenje čelade mora biti le-ta čvrsto in udobno nameščena na glavi. Nameščanje mora biti enostavno izvedljivo s pomočjo notranje košare. Notranja košara mora biti pritrjena na školjko. Z jermenom se nastavlja na višino in obseg glave.

V školjko mora biti vgrajen gibljivi vizir. Vizir mora biti iz negorljivega materiala. Imeti mora zaskočke v zgornjem in spodnjem položaju.

Pričvrstitev čelade na glavo se opravi s podbradnim jermenom. Dolžina podbradnega jermena mora biti nastavljiva, tako da prijetno in varno objema podbradek. Zapenjanje jermena mora biti izvedeno z vgrajeno zaskočno sponko.

Zaščita tilnika mora pokriti nezaščiten del med čelado in ovratnikom zaščitne obleke. Biti mora iz negorljivega in nepremočljivega materiala. Pritrjevanje mora biti hitro in preprosto. Zaščita tilnika je lahko fiksna ali snemljiva. V primeru, da je zaščita tilnika snemljiva, se pritrdi na čelado med zunanjo školjko in notranjo košaro.

#### 2.4.

Vsi deli čelade, ki lahko pridejo v stik s kožo, morajo biti iz zdravja neškodljivih in za kožo nedražljivih materialov.

Posamezni deli čelade morajo biti v primeru poškodbe enostavno zamenljivi.

#### 2.5.

Na vsakem izdelku mora biti etiketa z naslednjimi podatki:

- polni naslov proizvajalca
- naziv izdelka
- velikost izdelka
- datum izdelave
- kontrolni znak.

Etiketa mora biti izpisana na obstojnem materialu in z obstojnimi barvami.

#### 2.6.

Na vsakem izdelku mora biti samolepilna etiketa z znakom kakovosti Gasilske zveze Slovenije. Zaščitni znak kakovosti Gasilske zveze Slovenije se dodeli izdelku, ki ustreza vsem predpisanim pogojem s to tipizacijo.

#### 2.7.

Vsak izdelek mora imeti spremni informacijski list s splošnimi navodili uporabe, posebnimi obvestili in podatki iz katerih je razvidno:

- naziv proizvajalca in naslov
- naziv izdelka
- surovinski sestav
- navodilo za vzdrževanje
- velikost
- datum izdelave
- znak kontrole.

#### 2.8.

Proizvajalec je dolžan podati pisno in jasno navodilo za vzdrževanje, v slovenskem jeziku:

- vrsto čistilnega sredstva
- temperaturo čiščenja
- sušenje.

#### 2.9.

Standard s potrjenim vzorcem vsakega proizvajalca, ki dobi Zaščitni znak Gasilske zveze Slovenije, se hrani pri proizvajalcu.

### **3. OBLIKE IN DIMENZIJE**

Oblika mora biti primerna za uporabo tudi v kombinaciji s tipizirano masko za zaščito dihalnih organov.

Navodilo za slikovno gradivo:

Dokumentaciji naj bodo priložene fotografije modelov, ki nazorno prikazujejo model, sorazmerja ter detajle. Predlagamo fotografiranje modelov, položenih na ravno enobarvno podlago; modeli morajo biti lepo poravnani da ni odvečnih gub. Fotografiran mora biti tako pogled s sprednje strani, z zadnje strani in po lastni presoji tudi s stranskega dela. Zelo pomembna je razdalja fotografiranja, saj ob prekratki razdalji pride do popačenja slike, zato mora biti razdalja takšna, da je lepo zajet celoten del in da se sorazmerja na modelu ohranijo. Poleg celot naj bodo fotografirani tudi detajli, kjer bo razvidna kvaliteta šivanja.



---

# STANDARD KAKOVOSTI

## Gasilska zaščitna čelada za gašenje požarov v naravi

---

Ljubljana, marec 2021



## 1. NAMEN STANDARDA

Zagotoviti varnost po zadnji verziji evropskega standarda SIST EN 16471 za vse gasilske enote v Sloveniji.

Ta standard se nanaša na gasilsko zaščitno čelado za gašenje požarov v naravi.

Sestavni del standarda je potrjen vzorec čelade, ki se po potrditvi hrani pri proizvajalcu in se uporablja za vizualni izgled. Vlogi mora biti priloženo slikovno gradivo izdelka.

## 2. SPLOŠNE ZAHTEVE ZA ČELADO

### 2.1.

Čelada mora ustrezati zahtevam zadnje verzije evropskega standarda SIST EN 16471. Predložen mora biti certifikat neodvisne testne institucije.

### 2.2.

Čelada je sestavljena iz naslednjih elementov:

- zunanja školjka iz visoko odsevnega materiala
- notranja košara z mehko prevleko
- vezir ali očala za zaščito oči
- podbradni jermen z zaskočno sponko
- zaščita tilnika
- možnost integracije dodatne opreme

### 2.3.

Zunanja školjka mora biti oblikovana tako, da ščiti glavo. Na nobenem delu čelade, ki med nošenjem lahko pride v stik z glavo, ne sme biti ostrih robov ali delov, ki bi lahko povzročili nelagodje ali celo poškodbe.

Za varno nošenje čelade mora biti le-ta čvrsto in udobno nameščena na glavi. Nameščanje mora biti enostavno izvedljivo s pomočjo notranje košare. Notranja košara mora biti pritrjena na školjko. Z jermenimi se nastavlja na višino in obseg glave. Čelada lahko ima integriran prezračevalni sistem.



Zaščitna očala ali vezir morajo ustrezati standardu SIST EN 166 in EN 14458. Zaščitna očala, ki so sestavni del čelade morajo biti izdelane iz ognjevarnega materiala in ustrezati standardu. Njihova oblika mora biti ergonomična. Imeti morajo sistem pasivnega zračenje.

Pričvrstitev čelade na glavo se opravi s podbradnim jermenom. Dolžina podbradnega jermena mora biti nastavljiva, tako da prijetno in varno objema podbradek. Zapenjanje jermena mora biti izvedeno z vgrajeno zaskočno sponko.

Zaščita tilnika mora pokriti nezaščiten del med čelado in ovratnikom zaščitne obleke. Biti mora iz negorljivega in nepremočljivega materiala. Pritrjevanje mora biti hitro in preprosto. Zaščita tilnika je lahko fiksna ali snemljiva. V primeru, da je zaščita tilnika snemljiva, se pritrdi na čelado med zunanjo školjko in notranjo košaro.

#### 2.4.

Vsi deli čelade, ki lahko pridejo v stik s kožo, morajo biti iz zdravja neškodljivih in za kožo ne dražljivih materialov.

Posamezni deli čelade morajo biti v primeru poškodbe enostavno zamenljivi.

#### 2.5.

Na vsakem izdelku mora biti etiketa z naslednjimi podatki:

- polni naslov proizvajalca
- naziv izdelka
- velikost izdelka
- datum izdelave
- kontrolni znak.

Etiketa mora biti izpisana na obstojnem materialu in z obstojnimi barvami.

#### 2.6.

Na vsakem izdelku mora biti samolepilna etiketa z znakom kakovosti Gasilske zveze Slovenije.

Zaščitni znak kakovosti Gasilske zveze Slovenije se dodeli izdelku, ki ustreza vsem predpisanim pogojem s to tipizacijo.

#### 2.7.

Vsak izdelek mora imeti spremni informacijski list s splošnimi navodili uporabe, posebnimi obvestili in podatki iz katerih je razvidno:



- naziv proizvajalca in naslov
- naziv izdelka
- surovinski sestav
- navodilo za vzdrževanje
- velikost
- datum izdelave
- znak kontrole.

## 2.8.

Proizvajalec je dolžan podati pisno in jasno navodilo za vzdrževanje v slovenskem jeziku:

- vrsto čistilnega sredstva
- temperaturo čiščenja
- sušenje.

## 2.9.

Standard s potrjenim vzorcem vsakega proizvajalca, ki dobi Zaščitni znak Gasilske zveze Slovenije, se hrani pri proizvajalcu.

## 3. OBLIKE IN DIMENZIJE

Oblika mora biti primerna za uporabo tudi v kombinaciji z gasilsko masko za zaščito dihal za požare v naravi.

Navodilo za slikovno gradivo:

Dokumentaciji naj bodo priložene fotografije modelov, ki nazorno prikazujejo model, sorazmerja ter detajle. Predlagamo fotografiranje modelov, položenih na ravno enobarvno podlago; modeli morajo biti lepo poravnani da ni odvečnih gub. Fotografiran mora biti tako pogled s sprednje strani, z zadnje strani in po lastni presoji tudi s stranskega dela. Zelo pomembna je razdalja fotografiranja, saj ob prekratki razdalji pride do popačenja slike, zato mora biti razdalja takšna, da je lepo zajet celoten del in da se sorazmerja na modelu ohranijo. Poleg celot naj bodo fotografirani tudi detajli, kjer bo razvidna kvaliteta šivanja.



---

# STANDARD KAKOVOSTI

## Gasilska zaščitna čelada za tehnično reševanje

---

Ljubljana, marec 2021



## 1. NAMEN STANDARDA

Zagotoviti varnost po zadnji verziji evropskega standarda SIST EN 16473 za vse gasilske enote v Sloveniji.

Ta standard se nanaša na gasilsko zaščitno čelado za tehnično reševanje.

Sestavni del standarda je potrjen vzorec čelade, ki se po potrditvi hrani pri proizvajalcu in se uporablja za vizualni izgled. Vlogi mora biti priloženo slikovno gradivo izdelka.

## 2. SPLOŠNE ZAHTEVE ZA ČELADO

### 2.1.

Čelada mora ustrezati zahtevam zadnje verzije evropskega standarda SIST EN 16473. Predložen mora biti certifikat neodvisne testne institucije.

### 2.2.

Čelada je sestavljena iz naslednjih elementov:

- zunanja školjka iz visoko odsevnega materiala
- notranja košara z mehko prevleko
- vezir ali očala za zaščito oči
- podbradni jermen z zaskočno sponko
- možnost integracije dodatne opreme

### 2.3.

Zunanja školjka mora biti oblikovana tako, da ščiti glavo. Na nobenem delu čelade, ki med nošenjem lahko pride v stik z glavo, ne sme biti ostrih robov ali delov, ki bi lahko povzročili nelagodje ali celo poškodbe.

Za varno nošenje čelade mora biti le-ta čvrsto in udobno nameščena na glavi. Nameščanje mora biti enostavno izvedljivo s pomočjo notranje košare. Notranja košara mora biti pritrjena na školjko. Z jermenimi se nastavlja na višino in obseg glave.

Zaščitna očala ali vezir morajo ustrezati standardu SIST EN 166 in EN 14458. Zaščitna očala, ki so sestavni del čelade morajo biti izdelane iz ognjevarnega materiala in ustrezati standardu. Njihova oblika mora biti ergonomična. Imeti morajo sistem pasivnega zračenje.



Pričvrstitev čelade na glavo se opravi s podbradnim jermenom. Dolžina podbradnega jermena mora biti nastavljiva, tako da prijetno in varno objema podbradek. Zapenjanje jermena mora biti izvedeno z vgrajeno zaskočno sponko.

2.4.

Vsi deli čelade, ki lahko pridejo v stik s kožo, morajo biti iz zdravja neškodljivih in za kožo ne dražljivih materialov.

Posamezni deli čelade morajo biti v primeru poškodbe enostavno zamenljivi.

2.5.

Na vsakem izdelku mora biti etiketa z naslednjimi podatki:

- polni naslov proizvajalca
- naziv izdelka
- velikost izdelka
- datum izdelave
- kontrolni znak.

Etiketa mora biti izpisana na obstojnem materialu in z obstojnimi barvami.

2.6.

Na vsakem izdelku mora biti samolepilna etiketa z znakom kakovosti Gasilske zveze Slovenije.

Zaščitni znak kakovosti Gasilske zveze Slovenije se dodeli izdelku, ki ustreza vsem predpisanim pogojem s to tipizacijo.

2.7.

Vsak izdelek mora imeti spremni informacijski list s splošnimi navodili uporabe, posebnimi obvestili in podatki iz katerih je razvidno:

- naziv proizvajalca in naslov
- naziv izdelka
- surovinski sestav
- navodilo za vzdrževanje
- velikost
- datum izdelave
- znak kontrole.

2.8.



Proizvajalec je dolžan podati pisno in jasno navodilo za vzdrževanje v slovenskem jeziku:

- vrsto čistilnega sredstva
- temperaturo čiščenja
- sušenje.

2.9.

Standard s potrjenim vzorcem vsakega proizvajalca, ki dobi Zaščitni znak Gasilske zveze Slovenije, se hrani pri proizvajalcu.

### 3. OBLIKE IN DIMENZIJE

Oblika mora nuditi možnost integracije dodatkov.

Navodilo za slikovno gradivo:

Dokumentaciji naj bodo priložene fotografije modelov, ki nazorno prikazujejo model, sorazmerja ter detajle. Predlagamo fotografiranje modelov, položenih na ravno enobarvno podlago; modeli morajo biti lepo poravnani da ni odvečnih gub. Fotografiran mora biti tako pogled s sprednje strani, z zadnje strani in po lastni presoji tudi s stranskega dela. Zelo pomembna je razdalja fotografiranja, saj ob prekratki razdalji pride do popačenja slike, zato mora biti razdalja takšna, da je lepo zajet celoten del in da se sorazmerja na modelu ohranijo. Poleg celot naj bodo fotografirani tudi detajli, kjer bo razvidna kvaliteta šivanja.

---

# STANDARD KAKOVOSTI

## Gasilski pas

---

Ljubljana, 8.9.2005

## 1. Namen standarda

Zagotoviti varnost gasilcev z najprimernejšim gasilskim pasom za vse gasilske enote v R Sloveniji ob upoštevanju evropskega standarda EN 358 in DIN 14926 Typ FHA (gasilski pas tip A), z dvojno vponko, klasičnim karabinom in »osmico« in zavarovanim karabinom in »osmico«. Pas se uporablja kot skupna oprema.

## 2. Splošne zahteve za gasilski pas

Pas mora ustrezati zahtevam DIN 14926 in imeti priložen certifikat neodvisne institucije, ki je pooblaščen za izvajanje testiranja.

Gasilski pas omogoča gasilcem pritrditev in varovanje z varovalno vrvjo pritrjeno na vponko in s pomočjo klasičnega oziroma zavarovanega karabina.

### ➤ Mere in oznake

## 3. Povzetek za TIP A

Slika 1:



Varovani karabin

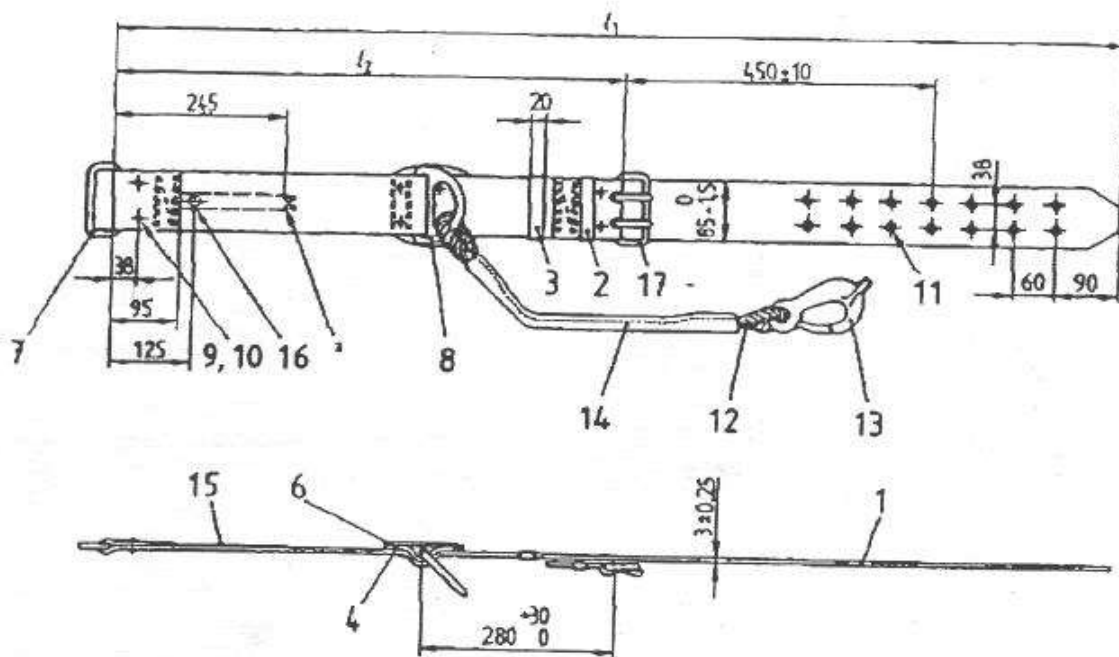


Klasični karabin

## Dolžine pasu:

	mere v mm			
Velikost	1	2	3	4
Obseg trupa	810- 990	910- 1090	1010- 1190	1110- 1290
L1	1 386 ± 40	1 486 ± 40	1 586 ± 40	1 686 ± 40
L2	641 ± 15	741 ± 15	841 ± 15	941 ± 15

Slika 2:



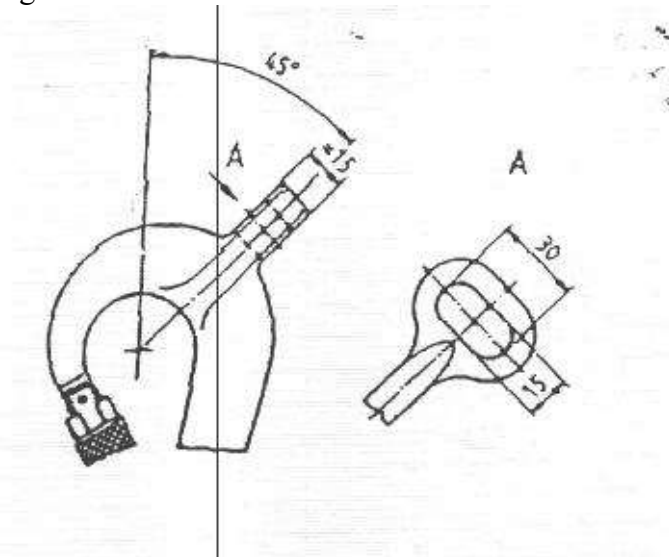
#### 4. Seznam delov

Številka	Poimenovanje, označba	Mere, material, izvedba, videz
1	Trak, vez	Poliester
2	Pentlja, fiksna	
3	Pentlja, gibljiva	
4	Držalo ušesca- ojačitev	
5	Usnjeno "ojačilo" za pas	Goveje usnje, črno, barvano, (2,5+-0,2) mm debelo, enostransko obdelano
6	Držalo ušesca- podlaga	Goveje usnje, črno pobarvano, 2 do 2, 5 mm debelo
7	Okvir ( Vponka) DIN 7472-B-86	-
8	Držalno ušesce ( Vponke ) DIN 7472-E	
9	Zakovica DIN 675-5x16 AI	Aluminirano po izboru proizvajalca
10	Plošča ISO 7089-5	Aluminirano po izboru proizvajalca
11	Luknjica DIN 7332-10	Material in izvedba po izboru proizvajalca, protikorozijska zaščita
12	Vlaknata vrv EN 697-A-12-poliester	Dolžina vključno s pentljo in karabinom (800+-30) mm
13	Karabin s smoreševalnim ušescem	Karabin je izdelan, kot na sliki 3, s samoreševalnim ušescem in samozapornim varovalom ali brez samozapornega varovala.
17	Zaponka ( dvojna) DIN 7472-C	-

## 5. Karabin

Zavarovani karabin je izdelan skladno z DIN 5290-F in je pritrjen na koncu reševalne vrvi. Karabin ima vzmetno samozaporno varovalo in ušesce za vpenjanje vrvi pri izvajanju samoreševanja gasilca.

Klasični karabin je izdelan skladno z DIN 5290-2 in je pritrjen na koncu reševalne vrvi. Karabin je brez samozapornega varovala ima pa ušesce za vpenjanje vrvi pri izvajanju samoreševanja gasilca.



Slika 3:

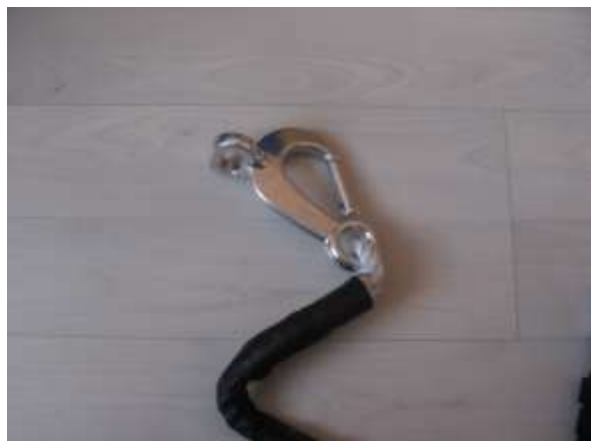
## 6. Reševalna vrv

Reševalna vrv je pritrjena na pas in je izdelana skladno z EN 697-A-12. Skupna dolžina reševalne vrvi s karabinom je 800mm s toleranco +/- 30 mm.

Slika 4:



Varovani karabin



Klasični karabin

## 7. Dodatna oprema

- Gasilska sekirica z etujem

Slika 5:



## 8. Oznaka pasu:

Na vsakem izdelku mora biti etiketa z naslednjimi podatki:

- Naslov proizvajalca
- Naziv izdelka
- Velikost izdelka
- Datum izdelave
- Kontrolni znak
- Številka norme

Etiketa mora biti izpisana na obstojnem delu in materialu z obstojnimi barvami.

Oznaka gasilskega pasu z dvojno zaponko tipa A (FHA) velikost 2:  
Gasilski pas DIN 14926-FHA 2

Gasilski pas, ki ustreza zahtevam te norme, mora biti s strani proizvajalca označen z:

- a) št. norme
- b) oznako tipa

Primer: Gasilski pas tipa A, velikost 2: DIN 14926-FHA 2

- ◆ Na vsakem izdelku mora biti samolepilna etiketa z znakom Gasilske zveze Slovenije. Zaščitni znak kvalitete Gasilske zveze Slovenije se dodeli izdelku, ki ustreza predpisanim pogojem s to tipizacijo.
- ◆ Proizvajalec mora podati pisno navodilo za vzdrževanje in primernost uporabe pasu v različnih okoljih, predvsem pa:
  - navesti roke testiranja
  - načine čiščenja
  - vrsta čistilnega sredstva
  - shranjevanje-skladiščenje
- ◆ Standard s potrjenim vzorcem vsakega proizvajalca, ki dobi Zaščitni znak Gasilske zveze Slovenije, se hrani na Gasilski zvezi Slovenije.

## 9. Testiranje

- **Preizkus za pas:**

Testiranje gasilskega pasu lahko opravljajo le za to pooblašene institucije.

Za preizkus se uporabi pas, ki ustreza zahtevam po DIN EN 137 in DIN EN 385. Pas se testira na obremenitev vleke in padca.

- **Preizkus za karabin:**

Karabin s samoreševalno vponko se izvaja na podlagi DIN EN 362 in DIN EN 364.

## 10 Navodilo za uporabo

K pasu sodi navodilo za uporabo, z dodanimi informacijami proizvajalca po DIN EN 358:2000-02,6.1.

Za varno uporabo gasilskega pasu je predvsem potrebno upoštevati dosedanje izkušnje gasilcev pri uporabi tega pasu ter predvideti redno izobraževanje s tega področja, kajti pas izpolnjuje vse zahteve po predpisanih normah in zato ob primerni uporabi, visoko stopnjo varnostne zaščite uporabnika – gasilca.

---

# STANDARD KAKOVOSTI

## Gasilske zaščitne rokavice

---

Ljubljana, 24.1.2014

## 1. NAMEN STANDARDA

Zagotoviti varnost po evropskem standardu EN 659 za vse gasilske enote v Sloveniji. Ta standard se nanaša na gasilske zaščitne rokavice za osebno zaščito gasilcev. Sestavni del standarda je potrjen vzorec rokavic, ki se po potrditvi hrani pri proizvajalcu. Vlogi mora biti priloženo slikovno gradivo artikla.

## 2. SPLOŠNE ZAHTEVE ZA ROKAVICE

### 2.1.

Rokavice morajo ustrezati zahtevam zadnje verzije evropskega standarda EN 659. Predložen mora biti certifikat neodvisne testne institucije. Biti morajo antistatične (EN 1149-1) ter vodoodporne (ISO 811). Rokavice morajo ščititi pred mrazom in pred vročino.

### 2.2.

Rokavice so sestavljene iz naslednjih delov:

- negorljiva tkanina (impregnacija ne zadošča)
- vodoodbojna medvloga
- negorljiv sukanec.

### 2.3.

Splošne zahteve za uporabljene dele

#### a) Negorljiv material

Ustrezati mora zahtevam EN 659 – negorljivost, EN 1149-1 – antistatika in ISO 811 – vodoodporne.

#### b) Vodoodbojna medvloga

Medvloga mora biti vodoodbojna in paropropustna.

#### c) Sukanec

Sukanec mora biti negorljiv in mora ustrezati zahtevam testiranja rokavic po standardu EN 659. Šivanje izdelka mora biti izvedeno tako, da šivi vzdržijo normalna natezanja. Zaključki šivov morajo biti čvrsto izdelani in ojačani s povratnim šivom. Izgled, oblika, vrsta in barva šivov morajo vizualno ustrezati potrjenemu vzorcu.

### 2.4.

Vsi uporabljeni materiali, ki pridejo v stik s kožo, morajo biti iz zdravja neškodljivih in za kožo nedražljivih materialov.

### 2.5.

Na vsakem izdelku mora biti všivna etiketa po standardih EN 340 in EN 659 z naslednjimi podatki:

- ime proizvajalca
- naziv izdelka
- vzdrževanje izdelka
- piktogram velikosti
- oznake standarda EN in CE
- kontrolni znak.

Etiketa mora biti izpisana na obstojnem materialu in z obstojnimi barvami.

#### 2.6.

Na vsakem izdelku mora biti etiketa z znakom kakovosti Gasilske zveze Slovenije. Zaščitni znak kakovosti Gasilske zveze Slovenije se dodeli izdelku, ki ustreza vsem predpisanim pogojem s to tipizacijo.

#### 2.7.

Vsak izdelek mora imeti spremni informacijski list s splošnimi navodili uporabe, posebnimi obvestili in podatki iz katerih je razvidno:

- naziv proizvajalca in naslov
- naziv izdelka
- surovinski sestav
- navodilo za vzdrževanje
- piktogram velikosti
- datum izdelave
- znak kontrole.

#### 2.8.

Proizvajalec je dolžan podati pisno in jasno navodilo za vzdrževanje, v slovenskem jeziku:

- vrsto čistilnega/pralnega sredstva
- temperaturo čiščenja/pranja
- sušenje
- kemično čiščenje.

#### 2.9.

Standard s potrjenim vzorcem vsakega proizvajalca, ki dobi Zaščitni znak Gasilske zveze Slovenije, se hrani pri proizvajalcu.

### **3. OBLIKE IN DIMENZIJE**

Rokavica mora biti izdelana v petprstni izvedbi in se mora dobro prilegati roki.

Navodilo za slikovno gradivo:

Dokumentaciji naj bodo priložene fotografije modelov, ki nazorno prikazujejo model, sorazmerja ter detajle. Predlagamo fotografiranje modelov, položenih na ravno enobarvno podlago; modeli morajo biti lepo poravnani da ni odvečnih gub. Fotografiran mora biti tako pogled s sprednje strani, z zadnje strani in po lastni presoji tudi s stranskega dela. Zelo pomembna je razdalja fotografiranja, saj ob prekratki razdalji pride do popačenja slike, zato mora biti razdalja takšna, da je lepo zajet celoten del in da se sorazmerja na modelu ohranijo. Poleg celot naj bodo fotografirani tudi detajli, kjer bo razvidna kvaliteta šivanja.

---

# STANDARD KAKOVOSTI

## Gasilski zaščitni škorenj 01

---

Ljubljana, 24.1.2014

## **1. NAMEN STANDARDA:**

Ta standard se nanaša na gasilske zaščitne škornje, ki so sestavni del gasilske zaščitne obleke. Sestavni del standarda je potrjen vzorec, ki se uporablja za vizualni izgled in barvni odtenek. Vlogi mora biti priloženo tudi slikovno gradivo izdelka.

## **2. SPLOŠNE ZAHTEVE ZA ŠKORENJE:**

### **2.1.**

Gasilski škorenj mora ustrezati vsem zahtevam zadnje verzije evropskega standarda EN 15090. Prav tako morajo obstoječemu standardu ustrezati vsi uporabljeni materiali in sestavni deli škornja.

- PODPLAT
- LEPILO
- NOTRANJIK
- VLOŽEK
- SUKANEC
- ODSEVNI TRAK
- VAROVALNA KAPICA
- NEPREMOČLJIVA PODLOGA

### **2.2.**

Izgled, oblika, vrsta in barva šivov morajo vizualno ustrezati potrjenemu vzorcu. Dolžina šivov naj bo 4 vbode na centimeter. Vsi šivi so izdelani iz negorljivega sukanca.

### **2.3.**

Na vsakem izdelku morajo biti vidni naslednji podatki:

- proizvajalec
- artikel
- velikostna številka
- certifikat - piktogram
- datum izdelave
- znak Gasilske zveze Slovenije - piktogram

Odtis s podatki o proizvajalcu, artiklu in datumu izdelave mora biti narejen na notranji strani škornja z vročim - globinskim žigom.

Na vsakem izdelku mora biti vшит tudi znak kakovosti Gasilske zveze Slovenije ter certifikat in sicer na notranji strani škornja.

Velikostna številka se mora nahajati na notranji strani škornja in sicer na ročaju za hitrejše obuvanje.

#### 2.4.

Šivanje izdelka mora biti izvedeno tako, da šivi vzdržijo normalna natezanja. Vsi šivi na vodotesni membrani morajo biti dodatno lepljeni in testirani na neprepustnost vodnih kapljic.

#### 2.5.

Zaključki šivov morajo biti čvrsto izdelani in ojačani z povratnim šivom (na začetku in na koncu tri vbode nazaj).

#### 2.6.

Notranja podloga je narejena iz vodoneprepustne membrane, ki je v obratni smeri paropropustna.

#### 2.7.

Vsak izdelek mora biti opremljen s proizvodnjo deklaracijo s splošnimi navodili uporabe:

- naziv proizvajalca s polnim naslovom
- naziv artikla
- namen uporabe
- način izdelave
- gornji material
- podloga
- podplat
- vzdrževanje
- reklamacijski zapisnik o priznavanju reklamacije

#### 2.8.

Izdelki so pakirani v parski karton na katerem mora biti označeno:

- proizvajalec s polnim naslovom
- artikel
- barva
- velikostna številka
- cena

#### 2.9. VZDRŽEVANJE:

Obutev je namenjena za intervencije, zato obutvi posvečamo večjo pozornost pri vzdrževanju. Vzdrževati jo je treba v skladu z navodili proizvajalca, v slovenskem jeziku.

#### 2.10.

Izdelki se shranjujejo v suhih prostorih, zaščiteneh pred vlago in mehanskimi poškodbami.

2.11.

Potrjeni vzorec se hrani pri proizvajalcu.

### 3. OBLIKE IN DIMENZIJE

FR	36	37	37 1/2	38	39	39 1/2	40	40 2/3	41	42	42 1/2	43	44	44 1/2	45	45 2/3	46	47	47 2/3	48
UK	3,5	4	4,5	5	5,5	6	6,5	7	7,5	8	8,5	9	9,5	10	10,5	11	11,5	12	12,5	13

Navodilo za slikovno gradivo:

Dokumentaciji naj bodo priložene fotografije modelov, ki nazorno prikazujejo model, sorazmerja ter detajle. Predlagamo fotografiranje modelov, položenih na ravno enobarvno podlago; modeli morajo biti lepo poravnani da ni odvečnih gub. Fotografiran mora biti tako pogled s sprednje strani, z zadnje strani in po lastni presoji tudi s stranskega dela. Zelo pomembna je razdalja fotografiranja, saj ob prekratki razdalji pride do popačenja slike, zato mora biti razdalja takšna, da je lepo zajet celoten del in da se sorazmerja na modelu ohranijo. Poleg celot naj bodo fotografirani tudi detajli, kjer bo razvidna kvaliteta šivanja.

## ZAŠČITNI GASILSKI ŠKORENJ 01



### 3.1.

Tehnični opis materialov:

Artikel je sestavljen iz štirih skupin:

- ZGORNJI DELI-ZUNANJI DELI
- VMESTNI DELI-NOTRANJI DELI
- SPODNJI DELI
- POMOŽNI MATERIAL

Zgornji deli so iz naravnega govejega boksa črne barve debeline 2,1 - 2,3 mm narejenega po certifikatu EN 15090. To zagotavlja konstantno kvaliteto, barvo, mehko in debelino. Pri zunanjih delih se uporablja tudi odsevni trak širine 20 mm (ognjeodporen). Vsi deli so sešiti z ognjeodpornim sukancem in dodatno zaščiteni s silikonskim premazom.

K vmesnim delom prištevamo vse dele, ki so v notranjosti čevlja oziroma škornja (podloga in steljka). Notranji deli so iz goveje nape debeline 1,1 - 1,3 mm. Na obrobi je vstavljena multopren pena debeline 10 mm in je prešita s črno govejo obrobo debeline 1,1 – 1,3mm. V konico škornja je vstavljena varovalna kapica, ki preprečuje poškodbe prstov in stopala nasploh. V to skupino prištevamo tudi steljko, ki je anatomsko oblikovana in narejena iz dveh materialov. Spodnji material je filc preko katerega je prevlečena tekstilna podloga. Na steljki je označena velikostna številka in proizvajalec.

K spodnjim delom prištevamo podplat in notranjik.

Podplat je olje odporen, kislino odporen in antistatičen. Preko celotne površine podplata je vstavljena zelo prožna varovalna plošča, ki preprečuje vbod v stopalo ali prereza podplata na ostrih površinah. Notranjik je iz konita - usnje debeline 3,0 mm.

Pomožni materiali so: lepilo, apreture, sukanec (debeline 20).

---

# STANDARD KAKOVOSTI

## Gasilski zaščitni škorenj 02

---

Ljubljana, 13.6.2026

## 1. NAMEN STANDARDA:

Ta standard se nanaša na gasilske zaščitne škornje z vezalkami in zadrgo, ki so sestavni del gasilske zaščitne obleke.

Sestavni del standarda je potrjen vzorec, ki se uporablja za vizualni izgled in barvni odtenek in se hrani pri proizvajalcu.

Vlogi mora biti priloženo slikovno gradivo artikla.

## 2. SPLOŠNE ZAHTEVE ZA ŠKORENJ:

### 2.1.

Gasilski škorenj mora ustrezati vsem zahtevam zadnje verzije evropskega standarda EN 15090.

Prav tako morajo obstoječemu standardu ustrezati vsi uporabljeni materiali in sestavni deli škornja.

- PODPLAT
- LEPILO
- NOTRANJIK
- VLOŽEK
- SUKANEC
- ODSEVNI TRAK
- VAROVALNA KAPICA
- NEPREMOČLJIVA PODLOGA
- ZADRGA
- GUMI KAPICA

### 2.2.

Izgled, oblika, vrsta in barva šivov morajo vizualno ustrezati potrjenemu vzorcu. Dolžina šivov naj bo 4 vbode na centimeter. Vsi šivi so izdelani iz negorljivega sukanca.

### 2.3.

Na vsakem izdelku morajo biti všiti naslednji podatki:

- proizvajalec
- artikel
- velikostna številka
- certifikat-piktogram
- datum izdelave
- znak Gasilske zveze Slovenije-piktogram

Odtis s podatki o proizvajalcu, artiklu in datumu izdelave mora biti narejen na notranji strani škornja z vročim - globinskim žigom.

Na vsakem izdelku mora biti vшит tudi znak kakovosti Gasilske zveze Slovenije ter certifikat in sicer na notranji strani škornja.

Velikostna številka se mora nahajati na notranji strani škornja in sicer na ročaju za hitrejše obuvanje.

2.4.

Šivanje izdelka mora biti izvedeno tako, da šivi vzdržijo normalna natezanja. Vsi šivi na vodotesni membrani morajo biti dodatno lepljeni in testirani na neprepustnost vodnih kapljic.

2.5.

Zaključki šivov morajo biti čvrsto izdelani in ojačani z povratnim šivom (na začetku in na koncu tri vbode nazaj).

2.6.

Notranja podloga je narejena iz vodonepropustne membrane, ki je v obratni smeri paropropustna.

2.7.

Vsak izdelek mora biti opremljen z proizvodnjo deklaracijo s splošnimi navodili uporabe:

- naziv proizvajalca z polnim naslovom
- naziv artikla
- namen uporabe
- način izdelave
- gornji material
- podloga
- podplat
- vzdrževanje
- reklamacijski zapisnik o priznavanju reklamacije

2.8.

Izdelki so pakirani v parski karton na katerem mora biti označeno:

- proizvajalec z polnim naslovom
- artikel
- barva
- velikostna številka
- cena

2.9. VZDRŽEVANJE:

Obutev je namenjena za intervencije, zato obutvi posvečamo večjo pozornost pri vzdrževanju. Vzdrževati jo je treba v skladu z navodili proizvajalca, v slovenskem jeziku.

2.10.

Izdelki se shranjujejo v suhih prostorih, zaščitenih pred vlago in mehanskimi poškodbami.

2.11. Potrjeni vzorec se hrani na Gasilski zvezi Slovenije.

### 3. OBLIKE IN DIMENZIJE

FR	36	37	37 1/2	38	39	39 1/2	40	40 2/3	41	42	42 1/2	43	44	44 1/2	45	45 2/3	46	47	47 2/3	48
UK	3,5	4	4,5	5	5,5	6	6,5	7	7,5	8	8,5	9	9,5	10	10,5	11	11,5	12	12,5	13

Navodilo za slikovno gradivo:

Dokumentaciji naj bodo priložene fotografije modelov, ki nazorno prikazujejo model, sorazmerja ter detajle. Predlagamo fotografiranje modelov, položenih na ravno enobarvno podlago; modeli morajo biti lepo poravnani da ni odvečnih gub. Fotografiran mora biti tako pogled s sprednje strani, z zadnje strani in po lastni presoji tudi s stranskega dela. Zelo pomembna je razdalja fotografiranja, saj ob prekratki razdalji pride do popačenja slike, zato mora biti razdalja takšna, da je lepo zajet celoten del in da se sorazmerja na modelu ohranijo. Poleg celot naj bodo fotografirani tudi detajli, kjer bo razvidna kvaliteta šivanja.

# ZAŠČITNI GASILSKI ŠKORENJ 02



### 3.1.

Tehnični opis materialov:

Artikel je sestavljen iz štirih skupin:

- ZGORNJI DELI-ZUNANJI DELI
- VMESTNI DELI-NOTRANJI DELI
- SPODNJI DELI
- POMOŽNI MATERIAL

Zgornji deli so iz naravnega govejega boksa črne barve debeline 2,1-2,3 mm narejenega po certifikatu EN 15090. To nam zagotavlja vedno isto kvaliteto, barvo, mehkobo in debelino. Pri zunanjih delih se uporablja tudi odsevni trak širine 2 cm (ognjeodporni). Vsi deli so sešiti z ognjeodpornim sukancem. K zgornjim delom prištevamo tudi gumi kapico, ki je prišita na zgornji del. Ta kapica nam omogoča da se dodatno zaščiti zgornje usnje in se z tem prepreči deformacija materiala v konici.

K vmesnim delom prištevamo vse dele ki so v notranjosti čevlja (podloga in steljka). Notranji deli so iz vodoneprepustne membrane. Vsi sešiti deli so varjeni z posebnim trakom in testirani na stroju za neprepustnost vodnih kapljic. Na obrobi je vstavljena multopren pena debeline 10 mm, preko katere je vstavljena posebna tekstilna podloga, ki nam omogoča lažje prezračevanje čevlja. V konico škornja je vstavljena varovalna kapica, katera nam preprečuje težje deformacije stopala. V to skupino prištevamo tudi steljko, ki je anatomsko oblikovana in je narejena iz dveh materialov. Spodnji material je filc preko katerega je prevlečena podloga. Na steljki je označena velikostna številka in proizvajalec.

K spodnjim delom prištevamo podplat in notranjik. Podplat je oljeodporen, kislinoodporen in antistatičen. Preko celotne površine podplata je vstavljena varovalna plošča, ki nam preprečuje vbod v stopalo ali porezanje le tega. Notranjik je iz konita-usnje debeline 3,0 mm.

Pomožni materiali so:

- lepilo
- apreture
- sukanec (debeline 20)
- sukanec (debeline 40)
- zadrga
- rinčice
- zaponka
- vezalke.

---

# STANDARD KAKOVOSTI

## Izolirni dihalni aparat

---

## 1. Namen izolirnega dihalnega aparata

Izolirni dihalni aparat je namenjen celovitem varovanju človeških dihalnih organov. Poleg osnovne funkcije varovanja dihalnih organov ščiti tudi oči in ostali del obraza. Izolirni dihalni aparat nas uspešno varuje pred:

- Strupenimi snovmi
- Vročim zrakom
- Dimom
- Pomankanjem kisika v zraku

## 2. Vrste izolirnih dihalnih aparatov

Izolirni dihalni aparati spadajo v skupino zaščite dihal ki niso odvisni od okolja. Zaradi možnosti boljšega izkoristka aparata in varnejše uporabe je v Republiki Sloveniji tipiziran nadtlačni izolirni dihalni aparat.

## 3. Sestavni del izolirnega nadtlačnega dihalnega aparata

- Tlačna posoda
- Reducirni ventil
- Nadtlačni pljučni avtomat
- Nadtlačna zaščitna maska
- Izhodni ventil
- Manometer
- Opozorilna naprava
- Nosilec izolirnega dihalnega aparata z naramnicami in bočnimi pritrdišči

## 4. Opis posameznega sestavnega dela izolirnega nadtlačnega dihalnega aparata

- Tlačna posoda (za kovinsko izvedbo minimalno 1800 l zraka, »super lahka izvedba« maksimalno 10 kg; za kompozitno izvedbo minimalno 2000 l zraka, maksimalno 6 kg teže)
- Reducirni ventil (na visoko tlačnem delu ventila mora imeti vgrajen varnostni ventil)
- Nadtlačni pljučni avtomat (priklop in izklop na masko mora biti »hitri«, gibljivost dovodne cevi za zrak mora biti 360°, imeti možnost reguliranja pretoka zraka)
- Nadtlačna zaščitna maska (maska mora imeti nadtlačni sistem vhoda v dihalne organe vidni kot maske v pravokotni legi glede na steno mora biti minimalno 30 ° zgoraj in minimalno 60 ° spodaj, priklop in izklop na pljučni avtomat mora biti »hitri«, maska mora imeti adapter svežega zraka)
- Izhodni ventil (vgrajen v masko)
- Manometer (viden v temi, zaščiten pred udarci)
- Opozorilna naprava mora biti dobro slišna (čim bližje ušesa )
- Nosilec izolirnega dihalnega aparata z naramnicami in bočnimi pritrdišči (širina bočno trebušnega pritrdilnega pasu na hrbtu je minimalno 100 mm, možnost pritrditve dveh tlačnih posod)

## 5. Dodatna oprema izolirnega nadtlačnega dihalnega aparata

- Razcepni srednje tlačni vod z dvema spojka za priklop
- Reševalna maska z minimalno 2000 mm cevi

#### 6. Standardi in normativi za izolirne dihalne aparate

- Standardi o kvaliteti in urejenosti proizvodnje izolirnih dihalnih aparatov (ISO 9001)
- Evropski standard (CE =EN) CE 0158
- Evropski standard EN 137 – samo obvljadjljiva zaščita dihal
- Evropski standard in nemški industrijski standard za posamezne dele izolirnih dihalnih aparatov:

DIN 3133 – pljučni avtomat,

DIN 3183 – priklop pljučnega avtomata na zaščitno masko,

CE 136 – naloga zaščitne maske,

CE 148 oblika zaščitne maske,

CE 139 – cev za zračne linija izolirnega dihalnega aparata,

CE 144 /1 in DIN 477 o vrsti in kvaliteti ventila tlačne posode izolirnih dihalni aparatov,

DIN 3171 govori o polnenju tlačnih posod,

DIN 7716 uporabnost, vzdrževanje in skladiščenje gume in kaučka